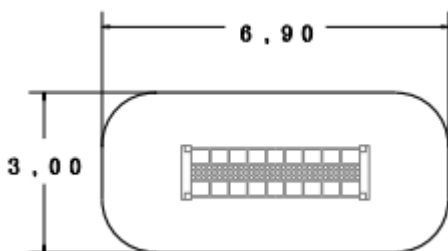
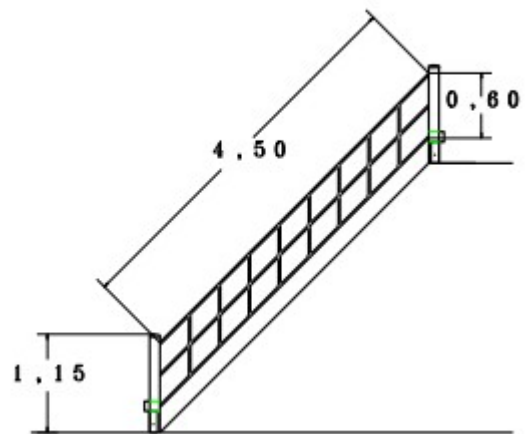
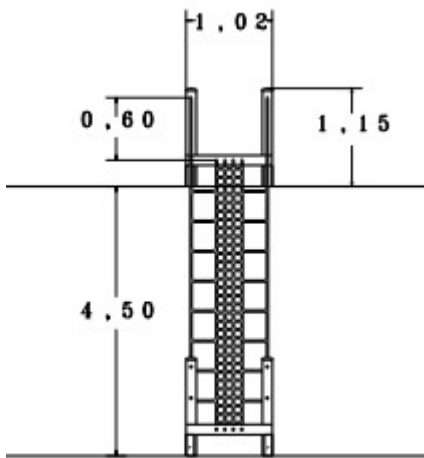


Hängebrücke

Artikelnr. 1430380



Technische Daten Hängebrücke 1430380

Fallhöhe	0,30 m
Gesamthöhe	1,15 m
Länge	4,50 m
Breite	0,90 m
Fallraum	6,90 x 3,00 m
Stoßdämpfung	DIN EN 1176-1 F1
Gewicht	180 kg

Ausführung

Einstiege Leimbinder 12 x 12 cm ölimprägniert
1 PA Hercules-Netz mit Stahlkerneinlage
Lauffläche: Maschenweite 10 x 10 cm
Geländer: Maschenweite 40 x 40 cm
4 Schutzkappen, verzinkt
8 feuerverzinkte Pfostenschuhe
Verschraubung Edelstahl V2A
Lieferung 3 Teile
Fundamente bauseits:
4 Stk. 40 x 40 x 50 cm

Hinweis: verschiedene Längen lieferbar

Technische Änderungen vorbehalten