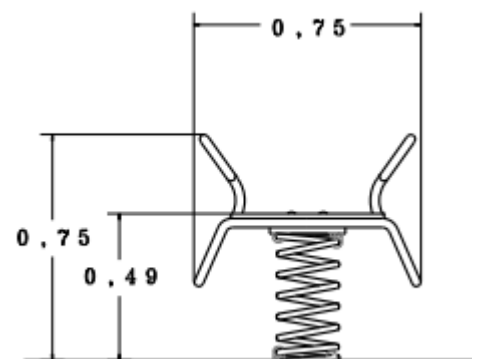


Gondel - Edelstahl



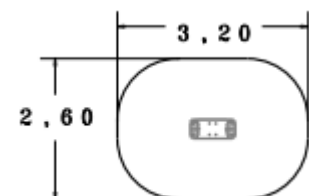
Technische Daten Gondel - Edelstahl Artikel-Nr. 403000

Fallhöhe	0,49 m
Gesamthöhe	0,75 m
Länge	0,75 m
Breite	0,32 m
Fallraum	2,60 x 3,20 m
Stoßdämpfung	DIN EN 1176-1 F1
Gewicht	34 kg



Ausführung

Oberteil Edelstahl-Rohrrahmen \varnothing 30 mm V2A
Sitz Polyethylen HD/PE 19 mm
Stahlhalter feuerverzinkt
Verschraubung Edelstahl V2A
Feder \varnothing 200 x 420 x 20 mm pulverbeschichtet
RAL 3000
Tiefenanker feuerverzinkt
Lieferung 1 Teil



Technische Änderungen vorbehalten