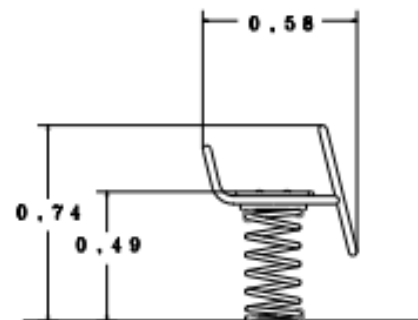


# Rennschlitten - Edelstahl



## Technische Daten Rennschlitten - Edelstahl Artikel-Nr. 401000

Fallhöhe	0,49 m
Gesamthöhe	0,74 m
Länge	0,58 m
Breite	0,32 m
Fallraum	2,50 x 3,00 m
Stoßdämpfung	DIN EN 1176-1 F1
Gewicht	30 kg



## Ausführung

Oberteil Edelstahl-Rohrrahmen Ø 30 mm V2A  
Sitz Polyethylen HD/PE 19 mm  
Stahlhalter feuerverzinkt  
Verschraubung Edelstahl V2A  
Feder Ø 200 x 420 x 20 mm pulverbeschichtet  
RAL 3000  
Tiefenanker feuerverzinkt  
Lieferung 1 Teil



Technische Änderungen vorbehalten