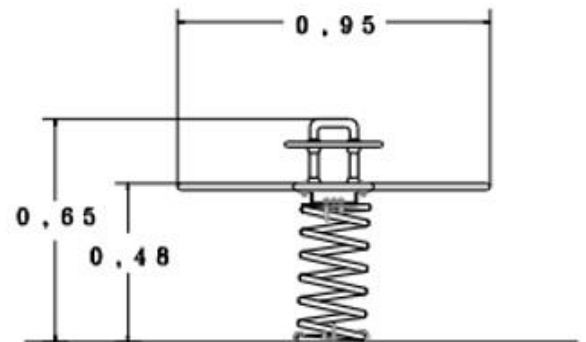


Clover Leaf



Technische Daten Clover Leaf Artikel-Nr. 0450 PE

Fallhöhe	0,48 m
Gesamthöhe	0,65 m
Breite \varnothing	0,95 m
Fallraum \varnothing	3,40 m
Stoßdämpfung	DIN EN 1176-1 F1
Gewicht	42 kg



Ausführung

Oberteil Polyethylen HD/PE 19 mm
Handgriffe PA6 Bergamid B70 mit Stahlkern
Stahlhalter feuerverzinkt
Verschraubung Edelstahl V2A
Feder \varnothing 200 x 420 x 20 mm pulverbeschichtet RAL 3000
Tiefenanker feuerverzinkt
Lieferung 1 Teil

Technische Änderungen vorbehalten

