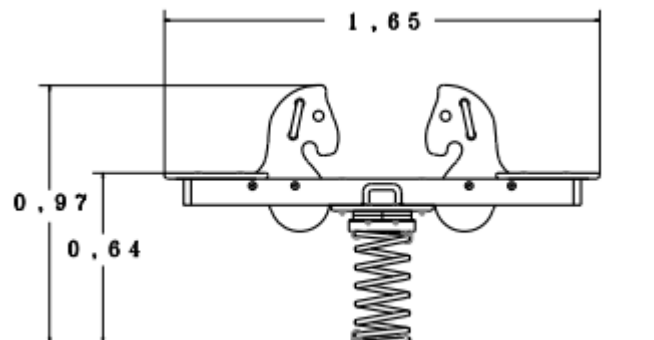


Derbywippe



Technische Daten Derbywippe Artikel-Nr. 3980 PE

Fallhöhe	0,64 m
Gesamthöhe	0,97 m
Länge	1,65 m
Breite	1,20 m
Fallraum	4,30 x 4,70 m
Stoßdämpfung	DIN EN 1176-1 F1
Gewicht	94 kg



Ausführung

Oberteil Polyethylen HD/PE 19 mm mit Mahagoni-Wippbalken
 Handgriffe PA6 Bergamid B70 mit Stahlkern
 Stahlhalter feuerverzinkt
 Verschraubung Edelstahl V2A
 Federn Ø 200 x 420 x 20 mm pulverbeschichtet RAL 3000
 Tiefenanker feuerverzinkt
 Lieferung 1 Teil

Technische Änderungen vorbehalten

