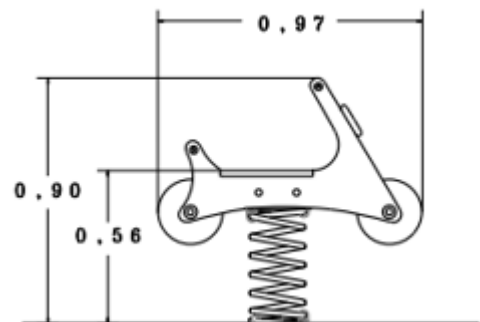


# Feuerstuhl



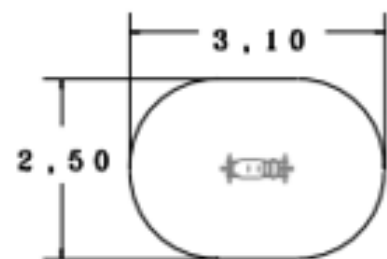
## Technische Daten Feuerstuhl Artikel-Nr. 0410 PE

Fallhöhe	0,56 m
Gesamthöhe	0,90 m
Länge	0,97 m
Breite	0,38 m
Fallraum	2,50 x 3,10 m
Stoßdämpfung	DIN EN 1176-1 F1
Gewicht	39 kg



## Ausführung

Oberteil Polyethylen HD/PE 19 mm  
Haltestangen  $\varnothing$  26,9 mm  
Handgriffe/Fußrasten PA6 Bergamid B70 mit Stahlkern  
Stahlhalter feuerverzinkt  
Verschraubung Edelstahl V2A  
Feder  $\varnothing$  200 x 420 x 20 mm pulverbeschichtet RAL 3000  
Tiefenanker feuerverzinkt  
Lieferung 1 Teil



Technische Änderungen vorbehalten