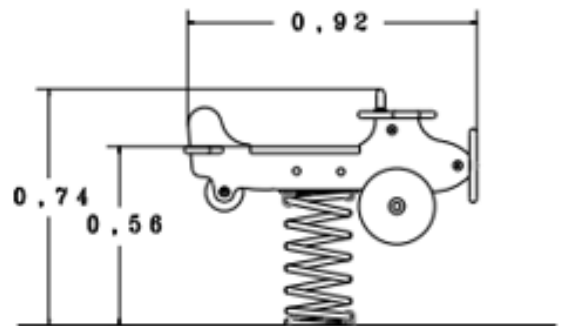


# Fliegende Kiste



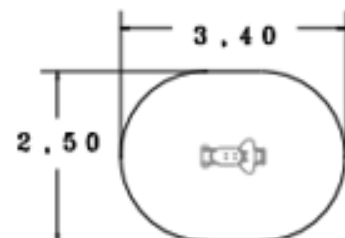
## Technische Daten Fliegende Kiste Artikel-Nr. 0620 PE

Fallhöhe	0,56 m
Gesamthöhe	0,74 m
Länge	0,92 m
Breite	0,50 m
Fallraum	2,50 x 3,40 m
Stoßdämpfung	DIN EN 1176-1 F1
Gewicht	39 kg



## Ausführung

Oberteil Polyethylen HD/PE 19 mm  
Handgriffe/Fußrasten PA6 Bergamid B70 mit Stahlkern  
Stahlhalter feuerverzinkt  
Verschraubung Edelstahl V2A  
Feder Ø 200 x 420 x 20 mm pulverbeschichtet RAL 3000  
Tiefenanker feuerverzinkt  
Lieferung 1 Teil



Technische Änderungen vorbehalten