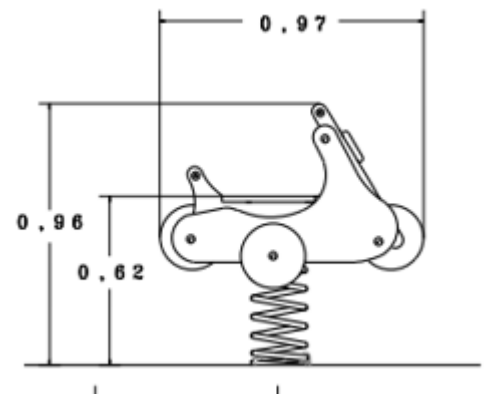


Knattermax



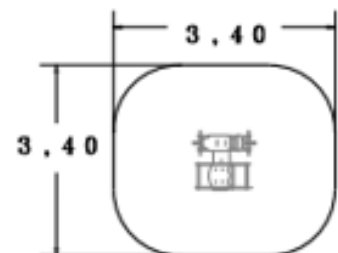
Technische Daten Knattermax Artikel-Nr. 0630 PE

Fallhöhe	0,62 m
Gesamthöhe	0,96 m
Länge	0,97 m
Breite	0,90 m
Fallraum	3,40 x 3,40 m
Stoßdämpfung	DIN EN 1176-1 F1
Gewicht	81 kg



Ausführung

Oberteil Polyethylen HD/PE 19 mm
Handgriffe/Fußrasten PA6 Bergamid B70 mit Stahlkern
Hand- und Fußstangen Ø 26,9 mm
Stahlhalter feuerverzinkt
Verschraubung Edelstahl V2A
Federn Ø 200 x 420 x 20 mm pulverbeschichtet RAL 3000
Tiefenanker feuerverzinkt
Lieferung 1 Teil



Technische Änderungen vorbehalten