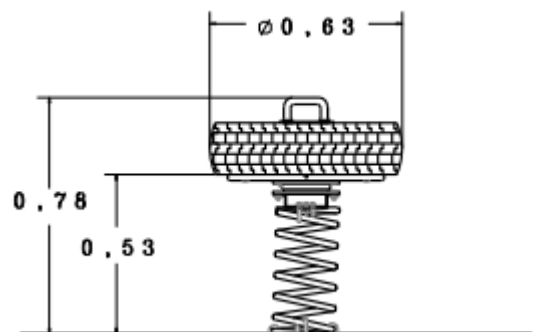


Reifenkreisel



Technische Daten Reifenkreisel Artikel-Nr. 0680 PE

Fallhöhe	0,71 m
Gesamthöhe	0,78 m
Länge	0,63 m
Breite	0,63 m
Fallraum	3,10 m
Stoßdämpfung	DIN EN 1176-1 F1
Gewicht	38 kg



Ausführung

Oberteil Autoreifen schwarz,
auf Polyethylen-Grundplatte 19 mm
Handgriffe PA6 Bergamid B70 mit Stahlkern
Stahlhalter feuerverzinkt
Verschraubung Edelstahl V2A
Drehkranzgeelenk
Feder Ø 200 x 420 x 20 mm pulverbeschichtet RAL 3000
Tiefenanker feuerverzinkt
Lieferung 1 Teil



Technische Änderungen vorbehalten