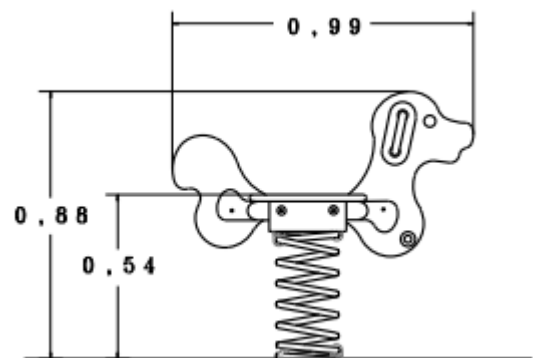


Wau Wau



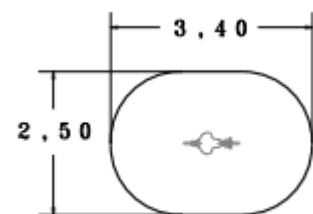
Technische Daten Wau Wau Artikel-Nr. 0390 PE

Fallhöhe	0,54 m
Gesamthöhe	0,88 m
Länge	0,99 m
Breite	0,36 m
Fallraum	2,50 x 3,40 m
Stoßdämpfung	DIN EN 1176-1 F1
Gewicht	37 kg



Ausführung

Oberteil Polyethylen HD/PE 19 mm
Handgriffe/Fußrasten PA6 Bergamid B70 mit Stahlkern
Stahlhalter feuerverzinkt
Verschraubung Edelstahl V2A
Feder Ø 200 x 420 x 20 mm pulverbeschichtet RAL 3000
Tiefenanker feuerverzinkt
Lieferung 1 Teil



Technische Änderungen vorbehalten