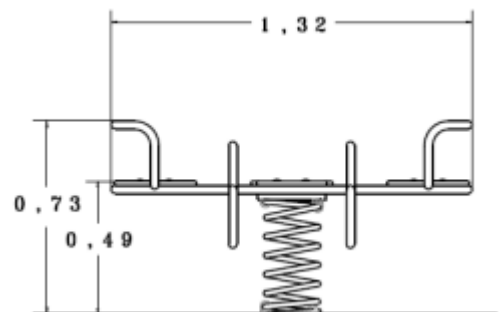


Doppelwippe mit Rückenlehne - Edelstahl



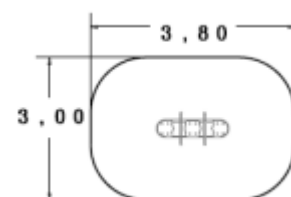
Technische Daten Doppelwippe mit Rückenlehne Artikel-Nr. 430 KPE

Fallhöhe	0,49 m
Gesamthöhe	0,73 m
Länge	1,32 m
Breite	0,60 m
Fallraum	3,00 x 3,80 m
Stoßdämpfung	DIN EN 1176-1 F1
Gewicht	46 kg



Ausführung

Oberteil Edelstahl-Rohrrahmen Ø 30 mm V2A
Sitze Polyethylen HD/PE 19 mm
Stahlhalter feuerverzinkt
Verschraubung Edelstahl V2A
Feder Ø 200 x 420 x 20 mm pulverbeschichtet RAL 3000
Tiefenanker feuerverzinkt
Lieferung 1 Teil



Technische Änderungen vorbehalten