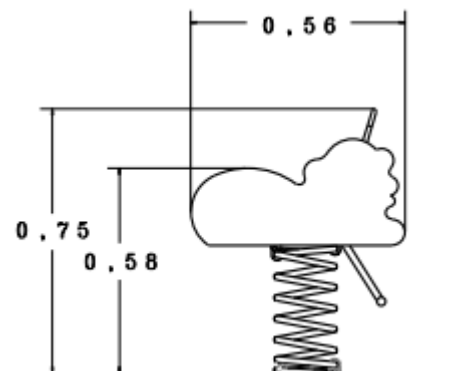


# Bello Bär \*geschnitzt\*



## Technische Daten Bello Bär Artikel-Nr. 205000

Fallhöhe	0,58 m
Gesamthöhe	0,75 m
Länge	0,56 m
Breite	0,50 m
Fallraum	2,80 x 3,00 m
Stoßdämpfung	DIN EN 1176-1 F1
Gewicht	40 kg



## Ausführung

Geschnitzter Körper  
 Oberteil Oberteil Bilinga, Madonnenholz  
 Handgriff/Fußrasten Edelstahl V2A  
 Verschraubung Edelstahl V2A  
 Feder Ø Feder 200 x 420 x 20 mm pulverbeschichtet RAL 3000  
 Tiefenanker feuerverzinkt  
 Lieferung 1 Teil

Änderungen in der Ausführung der Erzeugnisse zum Lieferzeitpunkt gegenüber der Darstellung behält sich der Auftragnehmer vor.

Technische Änderungen vorbehalten

