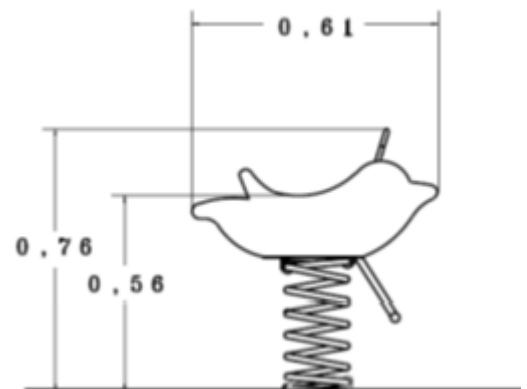


# Delfin \*geschnitzt\*



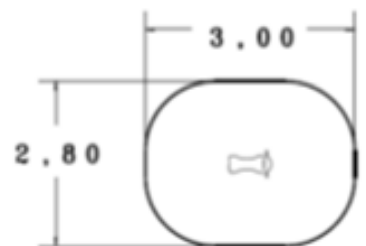
## Technische Daten Delfin \*geschnitzt\* Artikel-Nr. 211000

Fallhöhe	0,56 m
Gesamthöhe	0,76 m
Länge	0,61 m
Breite	0,50 m
Fallraum	2,80 x 3,00 m
Stoßdämpfung	DIN EN 1176-1 F1
Gewicht	39 kg



## Ausführung

Geschnitzter Körper  
Oberteil Bilinga, Madonnenholz  
Handgriff/Fußrasten Edelstahl V2A  
Verschraubung Edelstahl V2A  
Feder Ø 200 x 420 x 20 mm pulverbeschichtet RAL 3000  
Tiefenanker feuerverzinkt  
Lieferung 1 Teil



Änderungen in der Ausführung der Erzeugnisse zum Lieferzeitpunkt gegenüber der Darstellung behält sich der Auftragnehmer vor.

Technische Änderungen vorbehalten