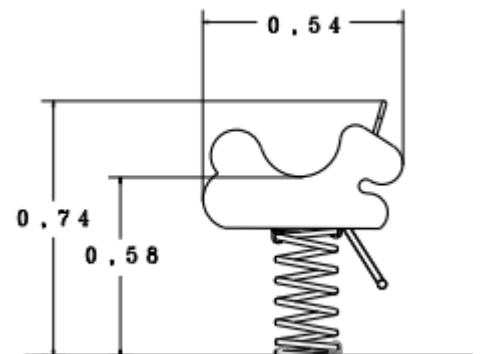


Eichhörnchen *geschnitzt*



Technische Daten Eichhörnchen Artikel-Nr. 204000

| | |
|--------------|------------------|
| Fallhöhe | 0,58 m |
| Gesamthöhe | 0,74 m |
| Länge | 0,54 m |
| Breite | 0,50 m |
| Fallraum | 2,80 x 3,00 m |
| Stoßdämpfung | DIN EN 1176-1 F1 |
| Gewicht | 35 kg |



Ausführung

Geschnitzter Körper
Oberteil Bilinga, Madonnenholz
Handgriff/Fußrasten Edelstahl V2A
Verschraubung Edelstahl V2A
Feder Ø 200 x 420 x 20 mm pulverbeschichtet RAL 3000
Tiefenanker feuerverzinkt
Lieferung 1 Teil

Änderungen in der Ausführung der Erzeugnisse zum Lieferzeitpunkt gegenüber der Darstellung behält sich der Auftragnehmer vor.

Technische Änderungen vorbehalten

