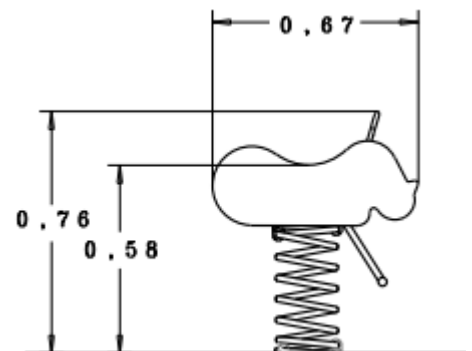


Nashorn *geschnitzt*



Technische Daten Nashorn Artikel-Nr. 219000

Fallhöhe	0,58 m
Gesamthöhe	0,76 m
Länge	0,67 m
Breite	0,50 m
Fallraum	2,80 x 3,00 m
Stoßdämpfung	DIN EN 1176-1 F1
Gewicht	47 kg



Ausführung

Geschnitzter Körper
 Oberteil Bilinga, Madonnenholz
 Handgriff/Fußrasten Edelstahl V2A
 Verschraubung Edelstahl V2A
 Feder Ø Feder 200 x 420 x 20 mm pulverbeschichtet RAL 3000
 Tiefenanker feuerverzinkt
 Lieferung 1 Teil

Änderungen in der Ausführung der Erzeugnisse zum Lieferzeitpunkt gegenüber der Darstellung behält sich der Auftragnehmer vor.

Technische Änderungen vorbehalten

