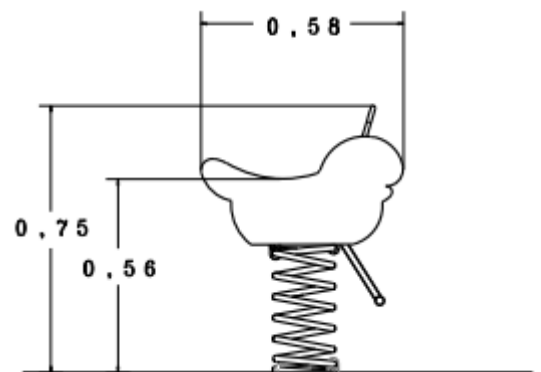


Robbe *geschnitzt*



Technische Daten Robbe Artikel-Nr. 213000

Fallhöhe	0,56 m
Gesamthöhe	0,75 m
Länge	0,58 m
Breite	0,50 m
Fallraum	2,80 x 3,00 m
Stoßdämpfung	DIN EN 1176-1 F1
Gewicht	38 kg



Ausführung

Geschnitzter Körper
Oberteil Bilinga, Madonnenholz
Handgriff/Fußrasten Edelstahl V2A
Verschraubung Edelstahl V2A
Feder Ø Feder 200 x 420 x 20 mm pulverbeschichtet RAL 3000
Tiefenanker feuerverzinkt
Lieferung 1 Teil

Änderungen in der Ausführung der Erzeugnisse zum Lieferzeitpunkt gegenüber der Darstellung behält sich der Auftragnehmer vor.

Technische Änderungen vorbehalten

