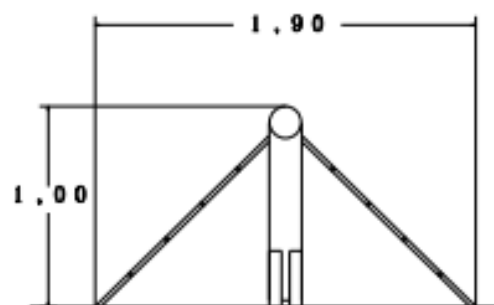


Kletterzelt



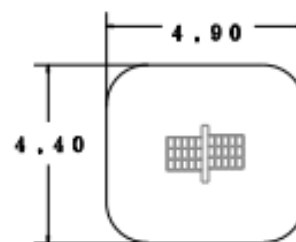
Technische Daten Kletterzelt Artikel-Nr. 1430360

Fallhöhe	1,00 m
Gesamthöhe	1,00 m
Länge	1,90 m
Breite	1,40 m
Fallraum	4,40 x 4,90 m
Stoßdämpfung	DIN EN 1176-1 F1
Gewicht	164 kg



Ausführung

Kiefer-Rundhölzer Ø 16 cm druckimprägniert
2 PA Hercules-Netze mit Stahlkerneinlage 750 x 1250 mm
mit je 2 feuerverzinkten Bodenketten 8 x 200 mm
und je 2 Pyramidenfundamenten
2 Pfostenschuhe, feuerverzinkt
Verschraubung Edelstahl V2A
Lieferung 6 Teile
Fundamente bauseits:
2 Stk. 40 x 40 x 40 cm



Technische Änderungen vorbehalten