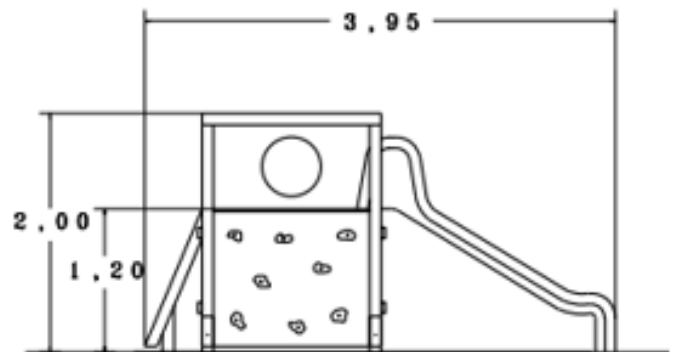


Abenteuerkiste mit Sprossenleiter



Technische Daten Abenteuerkiste mit Sprossenleiter Artikel-Nr. 03920 PE

Fallhöhe	1,20 m
Gesamthöhe	2,00 m
Länge	3,95 m
Breite	2,75 m
Fallraum	5,80 x 7,40 m
Stoßdämpfung	DIN EN 1176-1 F1
Gewicht	210 kg



Ausführung

Kiefer-Standpfosten 9,5 x 9,5 cm
 druckimprägniert
 Kletterkiste, Free-Climbingaufstieg HD/PE 19 mm grau
 Elemente HD/PE 19 mm rot/blau
 1 PA Hercules-Netz mit Stahlkerneinlage 750 x 1500 mm
 1 Rutsche mit Edelstahlrutschfläche
 1 Sprossenleiter Ø 40 x 810 mm
 Verschraubung Edelstahl V2A
 4 feuerverzinkte Pfostenschuhe
 Lieferung 4 Teile
 Fundamente bauseits:
 8 Stk. 35 x 35 x 40 cm

Technische Änderungen vorbehalten

