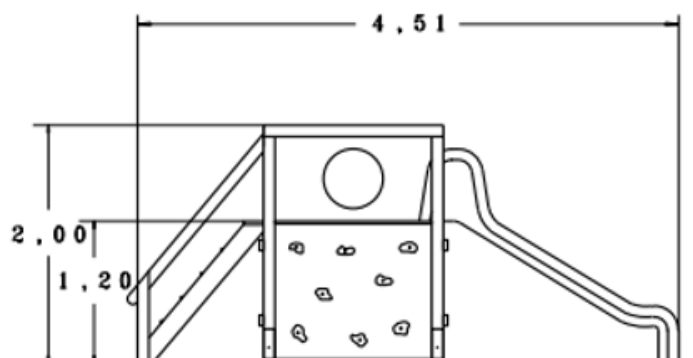


Abenteuerkiste mit Treppe



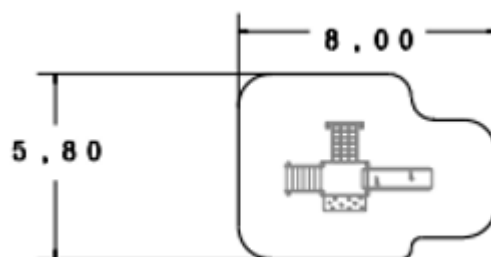
Technische Daten Abenteuerkiste mit Treppe Artikel-Nr. 03921 PE

| | |
|--------------|------------------|
| Fallhöhe | 1,20 m |
| Gesamthöhe | 2,00 m |
| Länge | 4,51 m |
| Breite | 2,75 m |
| Fallraum | 5,80 x 8,00 m |
| Stoßdämpfung | DIN EN 1176-1 F1 |
| Gewicht | 250 kg |



Ausführung

Kiefer-Standpfosten 9,5 x 9,5 cm druckimprägniert
 Kletterkiste, Free-Climbingaufstieg
 HD/PE 19 mm grau
 Elemente HD/PE 19 mm rot/blau
 1 PA Hercules-Netz mit Stahlkerneinlage
 750 x 1500 mm
 1 Rutsche mit Edelstahlrutschfläche
 1 Treppe mit 7 Stufen, Geländer 0,81 x 1,50 m
 Verschraubung Edelstahl V2A
 6 feuerverzinkte Pfostenschuhe
 Lieferung 5 Teile
 Fundamente bauseits:
 10 Stk. 35 x 35 x 40 cm



Technische Änderungen vorbehalten