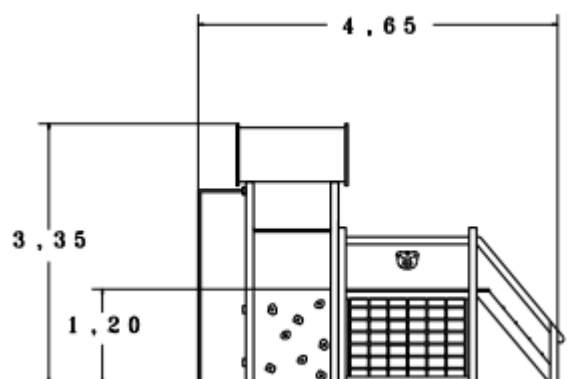


# Tummelglück



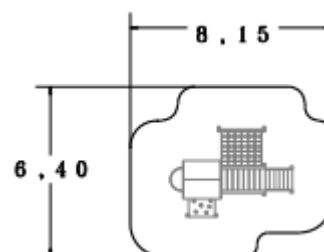
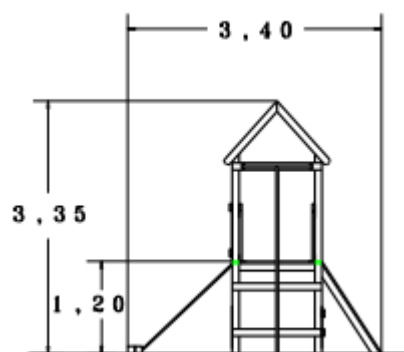
## Technische Daten Tummelglück Artikel-Nr. 510136

Fallhöhe	1,20 m
Gesamthöhe	3,35 m
Länge	4,65 m
Breite	3,40 m
Fallraum	6,40 x 8,15 m
Stoßdämpfung	DIN EN 1176-1 F1
Gewicht	880 kg



## Ausführung

Kiefer-Standpfosten 9,5 x 9,5 cm druckimprägniert  
 Wandelemente und Dach HD/PE 19 mm  
 PA-Hercules-Nest mit Stahlkerneinlage 1,50 x 1,50 m  
 Kletterstange Edelstahl V2A Ø 35 x 3000 mm  
 Free-Climbingaufgang rot HD/PE 19 mm mit Klettergriffen  
 1 Kaufmannsladen  
 1 Treppe mit beidseitigem Geländer  
 1 Holzterrasse  
 Verschraubung Edelstahl V2A  
 12 feuerverzinkte Pfostenschuhe  
 Lieferung 7 Teile  
 Fundamente bauseits:  
 12 Stk. 40 x 40 x 40 cm / 1 Stk. 30 x 30 x 30 cm



Technische Änderungen vorbehalten