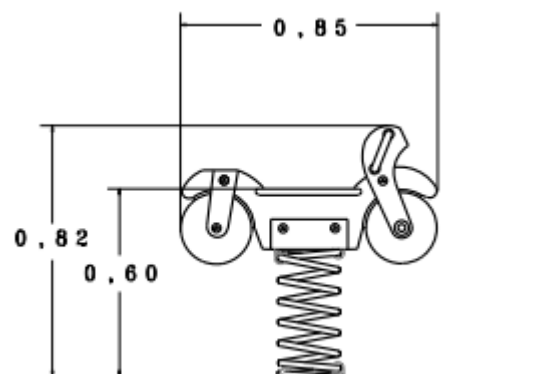


Motorrad - Leimbinder



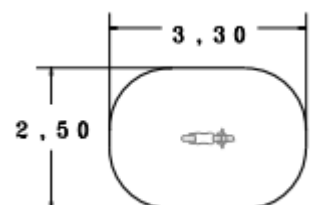
Technische Daten Motorrad - Leimbinder Artikel-Nr. 704036

Fallhöhe	0,60 m
Gesamthöhe	0,82 m
Länge	0,85 m
Breite	0,32 m
Fallraum	2,50 x 3,30 m
Stoßdämpfung	DIN EN 1176-1 F1
Gewicht	37 kg



Ausführung

Oberteil Leimbinder, Schichtholzstärke 30 mm
 Wasserkochfest verleimt, Imprägniergrund
 und mit Farblasur
 Eiche hell DIN ISO 9001/EN 29001 behandelt
 Sitz Polyethylen HD/PE 19 mm
 Handgriffe/Fußrasten PA6 Bergamid B70 mit Stahlkern
 Stahlhalter feuerverzinkt
 Verschraubung Edelstahl V2A
 Feder Ø 200 x 420 x 20 mm pulverbeschichtet
 RAL 3000
 Tiefenanker feuerverzinkt
 Lieferung 1 Teil



Technische Änderungen vorbehalten