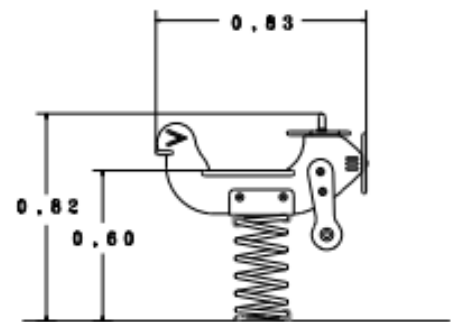


# Red Baron - Leimbinder



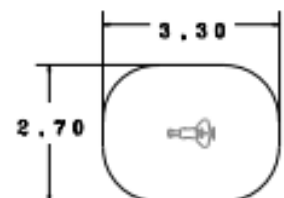
## Technische Daten Red Baron - Leimbinder Artikel-Nr. 705036

Fallhöhe	0,60 m
Gesamthöhe	0,82 m
Länge	0,83 m
Breite	0,50 m
Fallraum	2,70 x 3,30 m
Stoßdämpfung	DIN EN 1176-1 F1
Gewicht	41 kg



## Ausführung

Oberteil Leimbinder, Schichtholzstärke 30 mm  
Wasserkochfest verleimt, Imprägniergrund  
und mit Farblasur  
Eiche hell DIN ISO 9001/EN 29001 behandelt  
Sitz Polyethylen HD/PE 19 mm  
Handgriffe/Fußrasten PA6 Bergamid B70 mit Stahlkern  
Flügel und Propeller Polyethylen HD7PE 19 mm  
Stahlhalter feuerverzinkt  
Verschraubung Edelstahl V2A  
Feder Ø 200 x 420 x 20 mm pulverbeschichtet  
RAL 3000  
Tiefenanker feuerverzinkt  
Lieferung 1 Teil



Technische Änderungen vorbehalten