

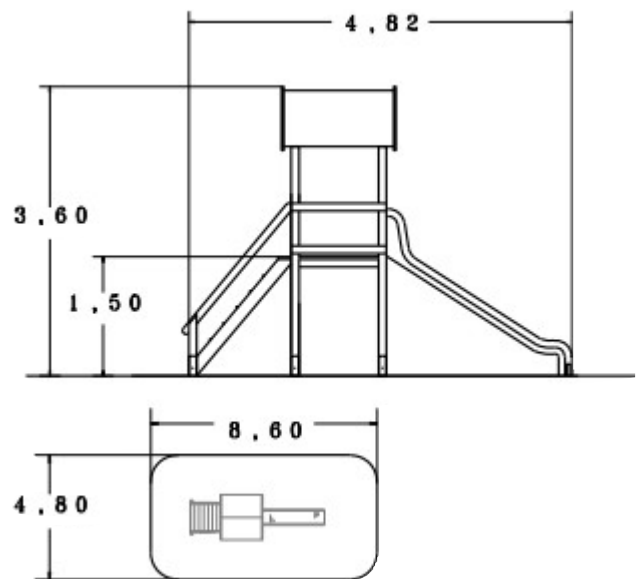
# Rutschenturm 1

## Artikelnr. 530036



### Technische Daten Rutschenturm 1 530036

|              |                  |
|--------------|------------------|
| Fallhöhe     | 1,50 m           |
| Gesamthöhe   | 3,60 m           |
| Länge        | 4,82 m           |
| Breite       | 1,55 m           |
| Fallraum     | 8,60 x 4,80 m    |
| Stoßdämpfung | DIN EN 1176-1 F1 |
| Gewicht      | 270 kg           |



### Ausführung

Wandelemente und Dach HD/PE 19 mm  
GFK-Rutsche mit Edelstahlbelag V2A  
Treppe mit beidseitigem Geländer  
Standpfosten 95 x 95 mm Kiefer – druckimprägniert  
6 Stahlschuhe feuerverzinkt  
Verschraubung Edelstahl V2A  
Lieferung 3 Teile  
Fundamente: bauseits  
6 Stk. 40 x 40 x 40 cm / 2 Stk. 30 x 30 x 30 cm

Technische Änderungen vorbehalten