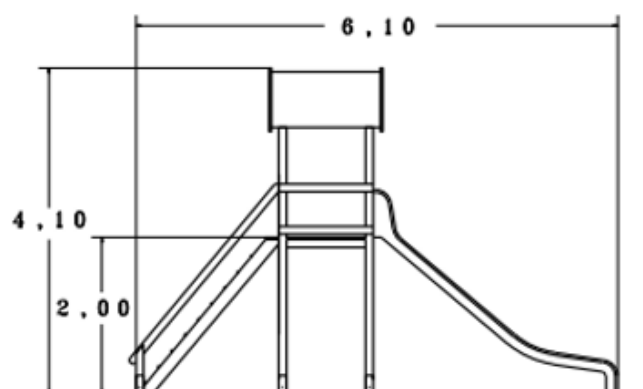


# Rutschenturm 2



## Technische Daten Rutschenturm 2 Artikel-Nr. 540036

Fallhöhe	2,00 m
Gesamthöhe	4,10 m
Länge	6,10 m
Breite	1,55 m
Fallraum	5,80 x 9,50 m
Stoßdämpfung	DIN EN 1176-1 F1
Gewicht	295 kg



## Ausführung

Kiefer-Standpfosten 9,5 x 9,5 cm druckimprägniert  
Wandelemente und Dach HD/PE 19 mm  
Edelstahlrutsche V2A  
Treppe mit beidseitigem Geländer  
Verschraubung Edelstahl V2A  
6 feuerverzinkte Pfostenschuhe  
Lieferung 3 Teile  
Fundamente bauseits:  
6 Stk. 45 x 45 x 40 cm  
2 Stk. 30 x 30 x 30 cm

Technische Änderungen vorbehalten

