

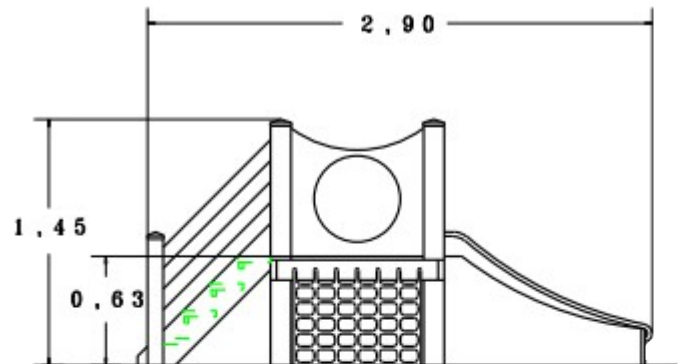
Spaßkiste mit Rutsche

Artikelnr. 03931PE



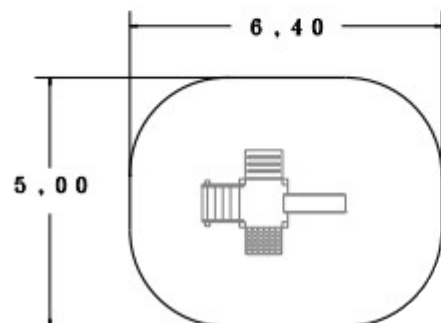
Technische Daten Spaßkiste 03931 PE U3

Fallhöhe	0,63 m
Gesamthöhe	1,45 m
Länge	2,00 m
Breite	2,90 m
Fallraum	6,40 x 5,00 m
Stoßdämpfung	DIN EN 1176-1 F1
Gewicht	110 kg



Ausführung

Standpfosten 12 x 12 cm Leimbinder – ölprägniert
Wandelemente HD/PE 19 mm rot
PA Hercules -Netz mit Stahlkerneinlage 72 x 72 cm
2 Pyramidenfundamente
Treppe mit beidseitigem Geländer
1 feuerverzinkte Rutsche mit V2A Rutschfläche
Podesthöhe ca. 60 cm, Länge 1,80 m
Rampe aus HD/PE 19 mm grau mit Mahagonistufen
6 Pfostenabdeckkappen verzinkt
Verschraubung Edelstahl V2A
6 feuerverzinkte Pfostenschuhe
2 feuerverzinkte Flachstahllanker
Lieferung 4 Teile
Fundamente: bauseits
10 Stk. 30 x 40 x 40 cm



Technische Änderungen vorbehalten