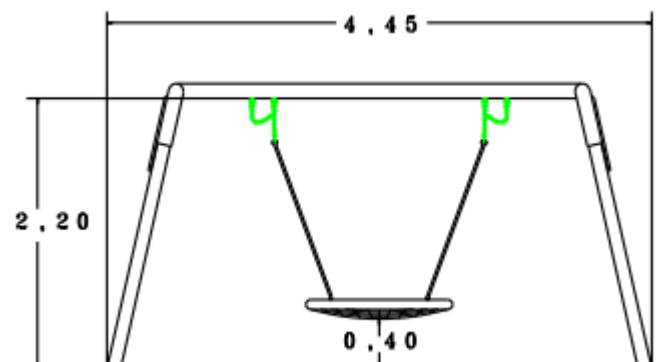


Mammut - Piratennestschaukel



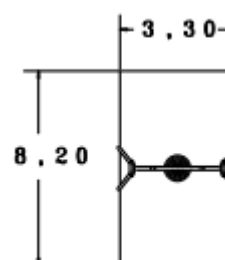
Technische Daten Mammut-Piratennestschaukel Artikel-Nr. 1424300

Sitzhöhe	0,40 m
Fallhöhe	1,30 m
Gesamthöhe	2,20 m
Breite	4,45 m
Fallraum	8,20 x 3,30 m
Stoßdämpfung	DIN EN 1176-1 F1
Gewicht	190 kg



Ausführung

Schaukelträger Stahl - Ø 100 x 4 mm
feuerverzinkt und pulverbeschichtet RAL 3000
Ständer Stahl - Ø 90 x 3 mm, feuerverzinkt und
pulverbeschichtet hellgrau
Nestschaukel Ø 120 cm mit Hercules Seilaufhängung
2 Kreuzgelenke mit Karbonlager und
2 Sicherungsketten 7 mm feuerverzinkt DIN 766
2 Seitenblenden HD/PE Ø 600 x 19 mm
Verschraubung Edelstahl V2A
Lieferung 6 Teile
Fundamente: bauseits 4 Stk. 50 x 50 x 60 cm



Technische Änderungen vorbehalten