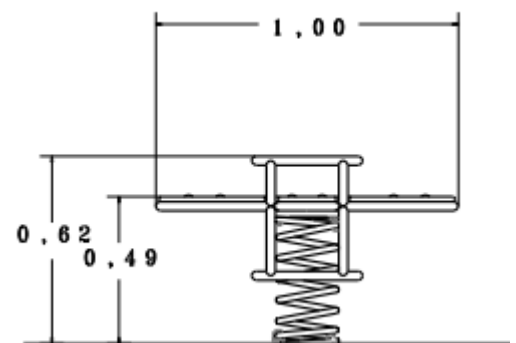


Kleeblatt - Edelstahl



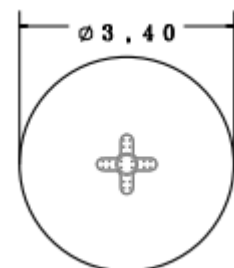
Technische Daten Kleeblatt - Edelstahl Artikel-Nr. 431000

Fallhöhe	0,49 m
Gesamthöhe	0,62 m
Länge	1,00 m
Breite	1,00 m
Fallraum \varnothing	3,40 m
Stoßdämpfung	DIN EN 1176-1 F1
Gewicht	48 kg



Ausführung

Oberteil Edelstahl-Rohrrahmen \varnothing 30 mm V2A
Sitz Polyethylen HD/PE 19 mm
Stahlhalter feuerverzinkt
Verschraubung Edelstahl V2A
Feder \varnothing 200 x 420 x 20 mm pulverbeschichtet
RAL 3000
Tiefenanker feuerverzinkt
Lieferung 1 Teil



Technische Änderungen vorbehalten