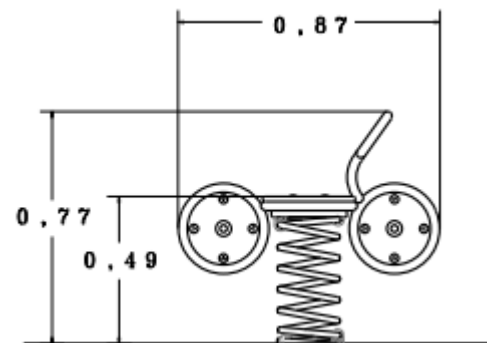


Motorrad - Edelstahl



Technische Daten Motorrad - Edelstahl Artikel-Nr. 405000

Fallhöhe	0,49 m
Gesamthöhe	0,77 m
Länge	0,87 m
Breite	0,33 m
Fallraum	2,50 x 3,30 m
Stoßdämpfung	DIN EN 1176-1 F1
Gewicht	34 kg



Ausführung

Oberteil Edelstahl-Rohrrahmen Ø 30 mm V2A
Sitz Polyethylen HD/PE 19 mm
Stahlhalter feuerverzinkt
Fußrasten PA6 Bergamid B70 mit Stahlkern
Verschraubung Edelstahl V2A
Feder Ø 200 x 420 x 20 mm pulverbeschichtet
RAL 3000
Tiefenanker feuerverzinkt
Lieferung 1 Teil

Technische Änderungen vorbehalten