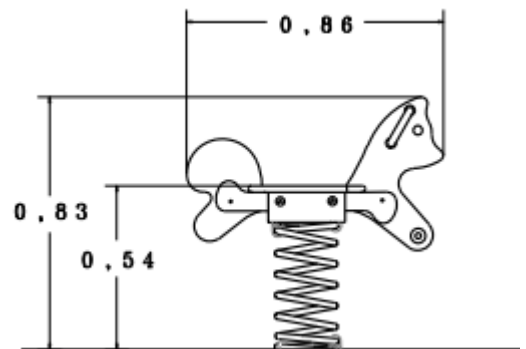


Blue Cat



Technische Daten Blue Cat Artikel-Nr. 3900 PE

Fallhöhe	0,54 m
Gesamthöhe	0,83 m
Länge	0,86 m
Breite	0,34 m
Fallraum	2,50 x 3,30 m
Stoßdämpfung	DIN EN 1176-1 F1
Gewicht	34 kg



Ausführung

Oberteil Polyethylen HD/PE 19 mm
Handgriffe/Fußrasten PA6 Bergamid B70 mit Stahlkern
Stahlhalter feuerverzinkt
Verschraubung Edelstahl V2A
Feder Ø 200 x 420 x 20 mm pulverbeschichtet RAL 3000
Tiefenanker feuerverzinkt
Lieferung 1 Teil

Technische Änderungen vorbehalten

