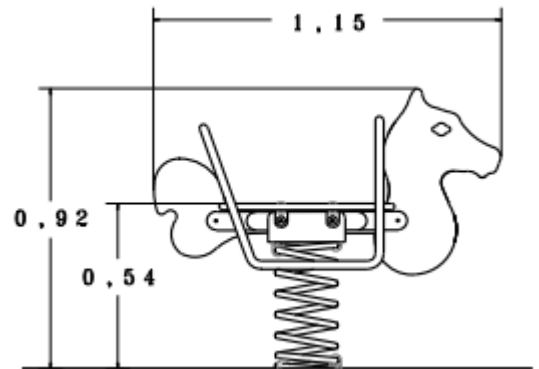


Doppelpony



Technische Daten Doppelpony Artikel-Nr. 0610 PE

Fallhöhe	0,54 m
Gesamthöhe	0,92 m
Länge	1,15 m
Breite	0,47 m
Fallraum	2,50 x 3,60 m
Stoßdämpfung	DIN EN 1176-1 F1
Gewicht	40 kg



Ausführung

Oberteil Polyethylen HD/PE 19 mm
Haltstange/Stahlrohrrahmen Ø 27 mm verzinkt
Stahlhalter feuerverzinkt
Verschraubung Edelstahl V2A
Feder Ø 200 x 420 x 20 mm pulverbeschichtet RAL 3000
Tiefenanker feuerverzinkt
Lieferung 1 Teil

Technische Änderungen vorbehalten

