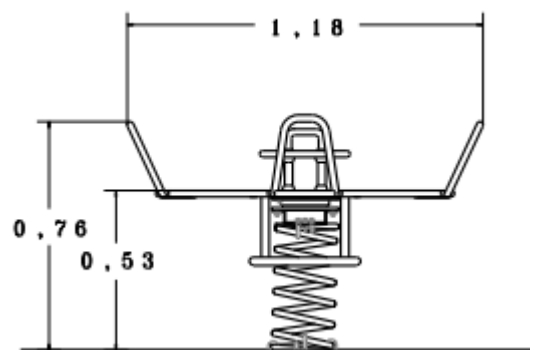


# Dreh-Schaukelkarussell



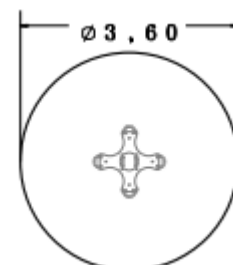
## Technische Daten Dreh-Schaukelkarussell Artikel-Nr. 0720 PE / 036072 (Wood)

Fallhöhe	0,53 m
Gesamthöhe	0,76 m
Länge	1,18 m
Breite	1,18 m
Fallraum	3,60 m
Stoßdämpfung	DIN EN 1176-1 F1
Gewicht	43 kg



## Ausführung

Oberteil Polyethylen HD/PE 19 mm  
Oberteil Sperrholz 17fach verleimt 21mm  
Handgriffe PA6 Bergamid B70 mit Stahlkern  
Stahlhalter und Rückenlehnen feuerverzinkt  
Fußstütze Rohr  $\varnothing$  27 mm Edelstahl V2A  
Verschraubung Edelstahl V2A  
Drehkranz Gelenk  
Feder  $\varnothing$  200 x 420 x 20 mm pulverbeschichtet RAL 3000  
Tiefenanker feuerverzinkt,  
Lieferung 1 Teil



Technische Änderungen vorbehalten