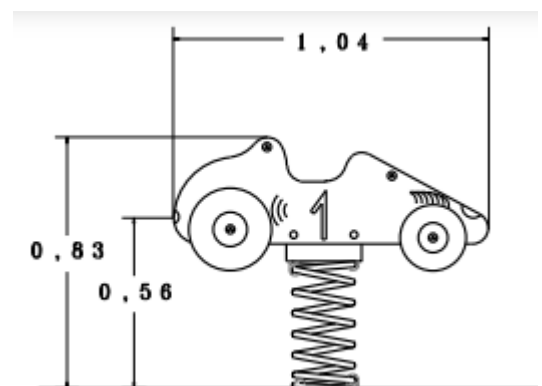


F1 Racing Car



Technische Daten F1 Racing Car Artikel-Nr. 3840 PE

Fallhöhe	0,56 m
Gesamthöhe	0,83 m
Länge	1,04 m
Breite	0,42 m
Fallraum	2,50 x 3,50 m
Stoßdämpfung	DIN EN 1176-1 F1
Gewicht	44 kg



Ausführung

Oberteil Polyethylen HD/PE 19 mm
Hand- und Fußstangen Ø 26,9 mm verzinkt
Stahlhalter feuerverzinkt
Verschraubung Edelstahl V2A
Feder Ø 200 x 420 x 20 mm pulverbeschichtet RAL 3000
Tiefenanker feuerverzinkt

Technische Änderungen vorbehalten

