

Feuerwehrrwagen

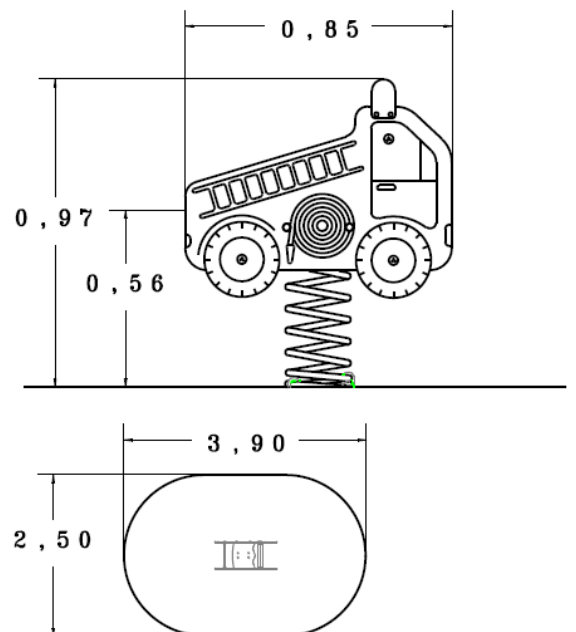


Technische Daten Feuerwehrrwagen Artikel-Nr. 4070 PE

Fallhöhe	0,56 m
Gesamthöhe	0,97 m
Länge	0,85 m
Breite	0,42 m
Fallraum	2,50 x 3,90 m
Stoßdämpfung	DIN EN 1176-1 F1
Gewicht	50 kg

Ausführung

Oberteil Polyethylen HD/PE 19 mm
Hand- und Fußstangen Ø 26,9 mm
Stahlhalter feuerverzinkt
Verschraubung Edelstahl V2A
Feder Ø 200 x 420 x 20 mm pulverbeschichtet
RAL 3000
Tiefenanker feuerverzinkt
Lieferung 1 Teil



Technische Änderungen vorbehalten