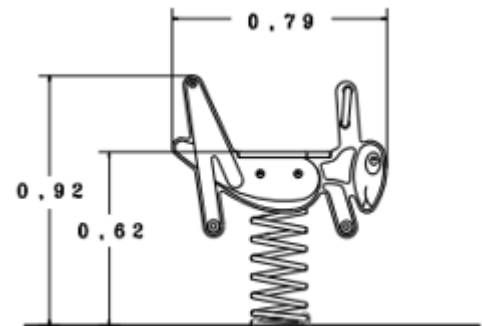


Grashopper



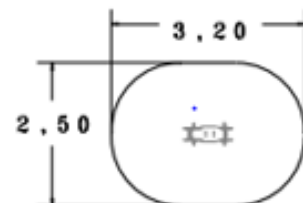
Technische Daten Grashopper Artikel-Nr. 0710 PE

Fallhöhe	0,62 m
Gesamthöhe	0,92 m
Länge	0,79 m
Breite	0,42 m
Fallraum	2,50 x 3,20 m
Stoßdämpfung	DIN EN 1176-1 F1
Gewicht	40 kg



Ausführung

Oberteil Polyethylen HD/PE 19 mm
Handgriffe/Fußrasten PA6 Bergamid B70 mit Stahlkern
Haltestangen Ø 26,9 mm
Stahlhalter feuerverzinkt
Verschraubung Edelstahl V2A
Feder Ø 200 x 420 x 20 mm pulverbeschichtet RAL 3000
Tiefenanker feuerverzinkt
Lieferung 1 Teil



Technische Änderungen vorbehalten