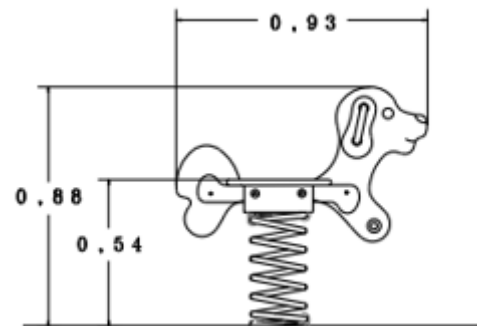


# Hund



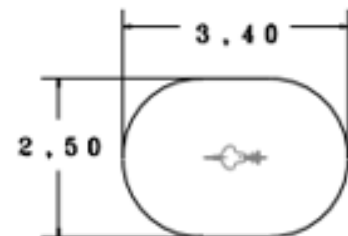
## Technische Daten Hund Artikel-Nr. 3790 PE

|              |                  |
|--------------|------------------|
| Fallhöhe     | 0,54 m           |
| Gesamthöhe   | 0,88 m           |
| Länge        | 0,93 m           |
| Breite       | 0,36 m           |
| Fallraum     | 2,50 x 3,40 m    |
| Stoßdämpfung | DIN EN 1176-1 F1 |
| Gewicht      | 30 kg            |



## Ausführung

Oberteil Polyethylen HD/PE 19 mm  
Handgriffe/Fußrasten PA6 Bergamid B70 mit Stahlkern  
Stahlhalter feuerverzinkt  
Verschraubung Edelstahl V2A  
Feder Ø 200 x 420 x 20 mm pulverbeschichtet RAL 3000  
Tiefenanker feuerverzinkt  
Lieferung 1 Teil



Technische Änderungen vorbehalten