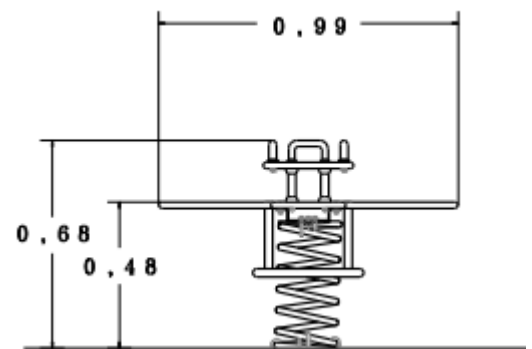


Kreuzwippe



Technische Daten Kreuzwippe Artikel-Nr. 0760 PE / 036076 Wood

Fallhöhe	0,48 m
Gesamthöhe	0,68 m
Länge \varnothing	0,99 m
Breite \varnothing	0,99 m
Fallraum \varnothing	3,40 m
Stoßdämpfung	DIN EN 1176-1 F1
Gewicht	43 kg



Ausführung

Oberteil Polyethylen HD/PE 19 mm 0760 PE
Oberteil Sperrholz 17fach verleimt 21 mm 036076 Wood
Handgriffe PA6 Bergamid B70 mit Stahlkern
Stahlhalter feuerverzinkt
Fußstütze Rohr \varnothing 27 mm Edelstahl V2A
Verschraubung Edelstahl V2A
Feder \varnothing 200 x 420 x 20 mm pulverbeschichtet RAL 3000
Tiefenanker feuerverzinkt
Lieferung 1 Teil



Technische Änderungen vorbehalten