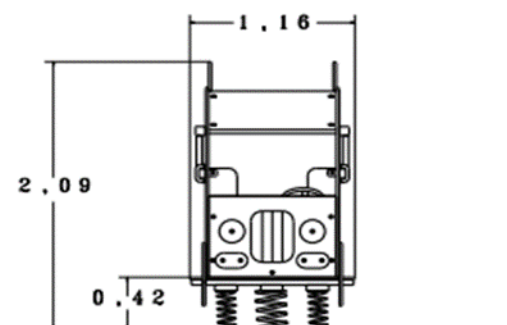
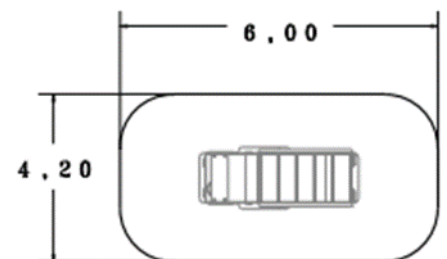
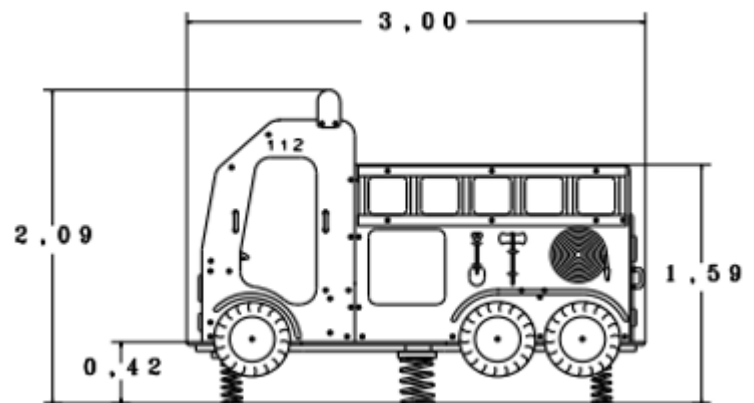


Schaukelfeuerwehr aus PE



Technische Daten Schaukelfeuerwehr auf 5 Federn Artikel-Nr. 4000 PE

Podesthöhe	0,42 m
Gesamthöhe	2,09 m
Länge	3,00 m
Breite	1,16 m
Fallraum	4,20 x 6,00 m
Stoßdämpfung	DIN EN 1176-1 F1
Gewicht	396 kg
Gr. Einzelteil	288 kg



Ausführung

Oberteil Polyethylen HD/PE 19 mm
 Führerhaus mit Lenker und Schalthebel
 2 Feuerwehrleitern Mahagonirahmen
 6 Hangelsprossen Ø 40 mm
 Unterbau und Aufbau Kiefer-Rahmen
 Stahlhalter feuerverzinkt
 Verschraubung Edelstahl V2A
 2 Sitzbänke HD/PE 19 mm
 5 Tiefenanker feuerverzinkt
 4 Federn Ø 100 x 310 x 13 mm pulverbeschichtet RAL 3000
 1 Feder Ø 200 x 310 x 20 mm pulverbeschichtet RAL 3000
 Lieferung 6 Teil

Technische Änderungen vorbehalten