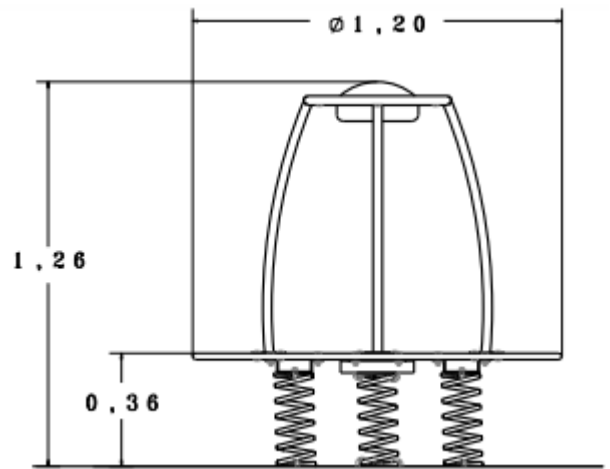


# Schaukelroulett



## Technische Daten Schaukelroulett Artikel-Nr. 0770 PE / 036077 Wood

Fallhöhe	0,41 + 0,36 m
Gesamthöhe	1,30 + 1,26 m
Länge $\varnothing$	1,20 m
Breite $\varnothing$	1,20 m
Fallraum $\varnothing$	3,65 m
Stoßdämpfung	DIN EN 1176-1 F1
Gewicht	74 / 70 kg



## Ausführung

Oberteil Polyethylen HD/PE 19 mm mit Mahagonistützen  
oder Oberteil Sperrholz 17fach verleimt  
mit Alu-Rouletttopf, Polyhaube und 2 Roulettkugeln  
Edelstahlrahmen  $\varnothing$  27 mm  
Stahlhalter feuerverzinkt  
Verschraubung Edelstahl V2A  
Federn  $\varnothing$  100 x 310 x 13 mm pulverbeschichtet  
RAL 3000  
Tiefenanker feuerverzinkt  
Lieferung 1 Teil



Technische Änderungen vorbehalten