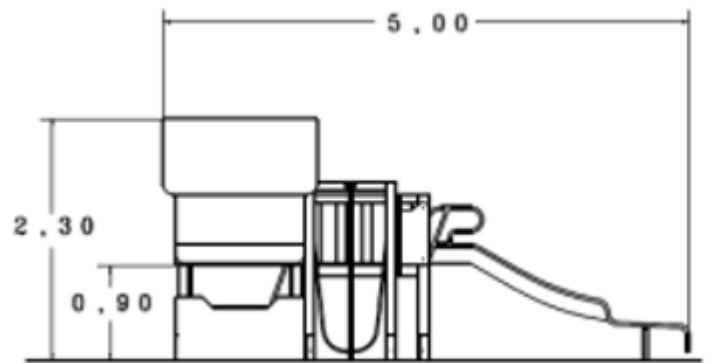


Spielkombination



Technische Daten Spielkombination Artikel-Nr. 5030 PE

Fallhöhe	0,90 m
Gesamthöhe	2,30 m
Länge	5,00
Breite	5,00 m / 5,87 m
Fallraum	7,10 x 7,50 m
Stoßdämpfung	DIN EN 1176-1 F1
Gewicht	820 kg



Ausführung

Kiefer-Standpfosten 9,5 x 9,5 cm druckimprägniert
 Wandelemente HD/PE 19 mm rot/blau
 1 Etagenhaus, Dach HD/PE 19 mm blau
 1 Rutschstange
 1 Rutsche Edelstahlbelag V2A
 1 PA Hercules-Hängenetz mit Stahlkerneinlage 2100 x 2800 cm
 12 feuerverzinkte Pfostenschuhe
 Verschraubung Edelstahl V2A
 Lieferung 6 Teile
 Fundamente bauseits:
 14 Stk. 30 x 30 x 40 cm

Technische Änderungen vorbehalten

