

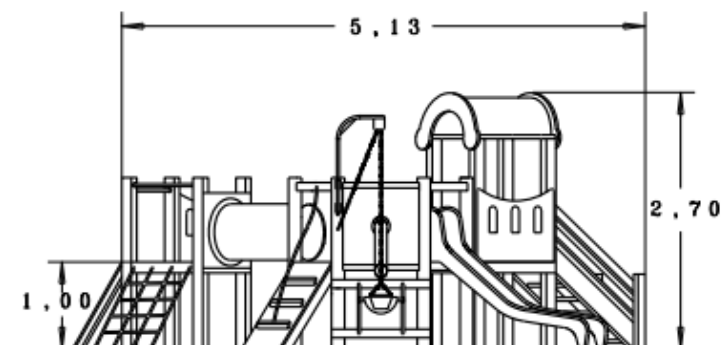
Traumerlebnis



Technische Daten Traumerlebnis

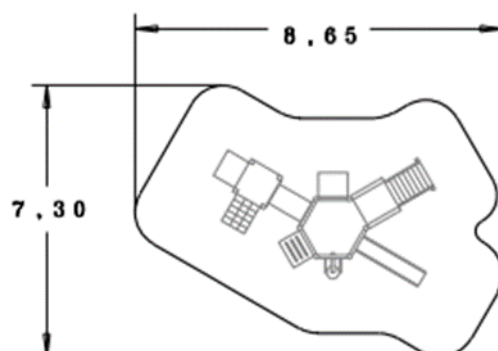
Artikel-Nr. 5210 PE

Fallhöhe	1,00 m
Gesamthöhe	2,70 m
Länge	5,13 m
Breite	3,72 m
Fallraum	7,30 x 8,65 m
Stoßdämpfung	DIN EN 1176-1 F1
Gewicht	889 kg



Ausführung

Leimbinder-Standpfosten 12 x 12 cm ölimprägniert
Kiefer-Standpfosten Ø 14 cm druckimprägniert
Wandelemente aus HD/PE 19 mm
Halb-Runddach GFK in Dachblenden HD/PE 19 mm rot/gelb
1 PA Hercules-Netz mit Stahlkerneinlage 72 x 125 cm rot mit Kletterhalterung
1 Hercules-Netzklatterseil mit Stahlkerneinlage Ø 25 x 150 cm
1 Auflauframpe 80 x 110 cm m. 5 Climbing-Griffen
1 Auflauframpe 80 x 110 cm m. 3 Mahagoni-Aufstiegsgriffen
1 Auflauframpe 80 x 110 cm m. 2 Climbing- u. Einstiegslöchern
1 Treppe, 6 Stufen mit beidseitigem Geländer
1 feuerverzinkt. Rutsche mit Edelstahl-Rutschfläche
1 Sandaufzug aus Edelstahl mit kugelgelagerter Umlenkrolle, Sicherheitsbremse, Kettenführung, Kette und Gummieimer
1 Sandrohr mit Schleuse in Edelstahl Ø 14 x 70 cm
1 Sandschaukel mit Sieb in Edelstahl Ø 35 cm
1 Kriechtunnel Ø 60 x 100 cm HD/PE
1 Turmanlage 104 x 104 x 265 cm hoch einschl. Hochdach
1 Turmanlage 104 x 104 x 108 cm hoch
1 Sechseckturmanlage 170 x 180 cm hoch
12 Abdeckkappen verz.
22 feuerverzinkte Pfostenschuhe
Verschraubung Edelstahl V2A
Lieferung 8 Teile
Fundament: bauseits:
22 Stk. 30 x 30 x 30 cm
2 Stk. 25 x 25 x 30 cm



Technische Änderungen vorbehalten

