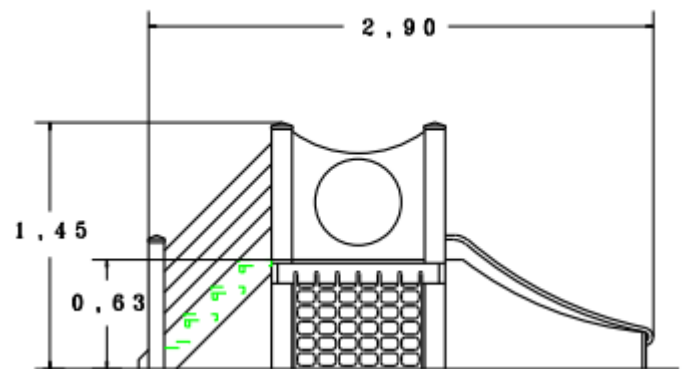


# Spaßkiste mit Rutsche



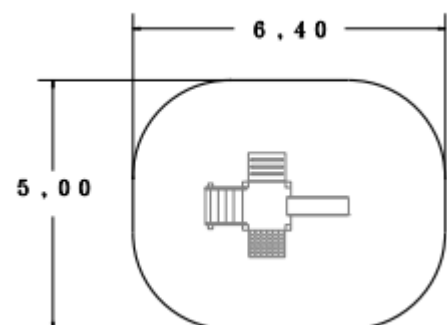
## Technische Daten Spaßkiste mit Rutsche Artikel-Nr. 03931 PE

Fallhöhe	0,63 m
Gesamthöhe	1,45 m
Länge	2,00 m
Breite	2,90 m
Fallraum	5,00 x 6,40 m
Stoßdämpfung	DIN EN 1176-1 F1
Gewicht	110 kg



## Ausführung

Standpfosten 12 x 12 cm Leimbinder – ölprägniert  
 Wandelemente HD/PE 19 mm rot  
 PA Hercules -Netz mit Stahlkerneinlage 72 x 72 cm  
 2 Pyramidenfundamente  
 Treppe mit beidseitigem Geländer  
 1 feuerverzinkte Rutsche mit V2A Rutschfläche  
 Podesthöhe ca. 60 cm, Länge 1,80 m  
 Rampe aus HD/PE 19 mm grau mit Mahagonistufen  
 6 Pfostenabdeckkappen verzinkt  
 Verschraubung Edelstahl V2A  
 6 feuerverzinkte Pfostenschuhe  
 2 feuerverzinkte Flachstahlanker  
 Lieferung 4 Teile  
 Fundamente: bauseits  
 10 Stk. 30 x 40 x 40 cm



Technische Änderungen vorbehalten