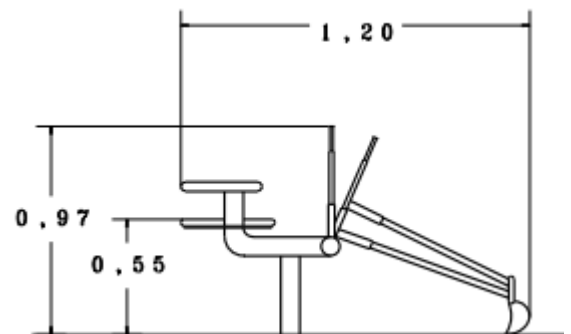


# Drehsandbagger



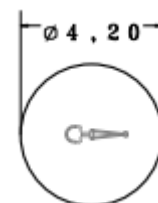
## Technische Daten Drehsandbagger Artikel-Nr. 6300 A2

Sitzhöhe	0,55 m
Gesamthöhe	0,97 m
Länge	1,20 m
Breite	0,32 m
Fallraum	4,20 m
Stoßdämpfung	DIN EN 1176-1 F1
Gewicht	43 kg



## Ausführung

Rohrgestell  $\varnothing$  60 mm mit Drehhülsenlager  
2 Gelenkarme mit runder Baggerschaufel  
Schaufel 120 x 225 mm  
Ergonomischer Sitz  
Sitzfläche HD/PE 19 mm grün/gelb/grün  
Tiefenankerplatte 8 x 600 x 600 mm feuerverzinkt  
Eingrabetiefe 650 mm  
Lieferung 2 Teile  
Fundamente bauseits:  
1 Stk. 80 x 60 x 50 cm



Technische Änderungen vorbehalten