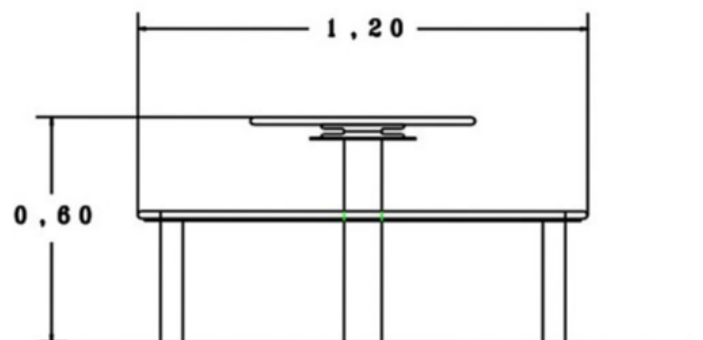


Sanddrehspieltisch U3



Technische Daten Sanddrehspieltisch U3 Artikel-Nr. 610 KPE

Gesamthöhe	0,60 m
Breite Oberteil Ø	0,60 m
Höhe Unterteil	0,35 m
Maße Unterteil	0,25 m x 1,20 m
Fallraum	2,60 x 3,20 m
Stoßdämpfung	DIN EN 1176-1 F1
Gewicht	49 kg



Ausführung

Oberteil drehbar Polyethylen HD/PE blau/gelb/blau 19 mm
 Unterteil HD/PE rot/gelb/rot 19 mm
 2 Sandsiebe Ø ca. 130 mm V2A
 1 Rohrständer Ø 110 x 1100 x 3 mm Stahl rot
 2 Rohrständer Ø 60 x 980 x 3 mm Stahl rot
 zum Einbetonieren
 Fundamente bauseits: 140 x 40 x 30 cm
 Lieferung 1

Technische Änderungen vorbehalten

